

# Tutti i diritti riservati

- **Tutti i diritti riservati**

Nessuna parte del presente documento può essere riprodotta in qualsiasi forma o con qualsiasi mezzo senza la previa autorizzazione scritta di Shanghai Sieyuan Watten Technology Co., Ltd. (di seguito "Swatten").

- **Marchi commerciali**

Swatten e altri marchi Swatten utilizzati nel presente manuale sono di proprietà di Swatten.

Tutti gli altri marchi commerciali o marchi registrati citati nel presente manuale appartengono ai rispettivi proprietari.

- **Licenze del software**

- È vietato utilizzare i dati contenuti nel firmware o nel software sviluppato da Swatten, in tutto o in parte, per scopi commerciali con qualsiasi mezzo.
- È vietato eseguire operazioni di ingegneria inversa, cracking o qualsiasi altra operazione che comprometta la progettazione originale del software sviluppato da Swatten.

## **Shanghai Sieyuan Watten Technology Co., Ltd.**

Indirizzo: No. 3399 Huaning Rd.

Minhang District,

Shanghai 201100

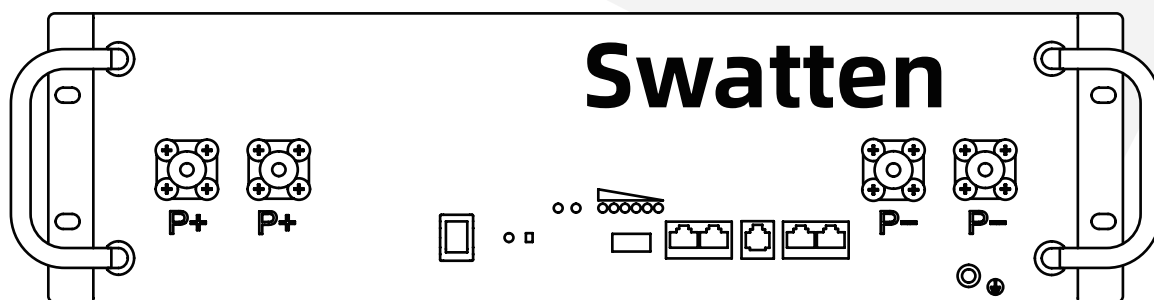
P. R. China

Sito web: <https://www.swatten.com>

# Manuale d'uso

Edizione 2  
Date 2025-02-11

## SieB-L-M



## **Informazioni sul presente manuale**

Il manuale contiene principalmente informazioni sul prodotto, oltre a linee guida per l'installazione, il funzionamento e la manutenzione.

Se non diversamente specificato, verrà fatto riferimento al dispositivo come "inverter".

- **Destinatari**

Il presente manuale è destinato ai tecnici professionisti responsabili dell'installazione, del funzionamento e della manutenzione degli inverter, nonché agli utenti che devono controllare i parametri dell'inverter.

Requisiti di installazione:

L'installazione dell'inverter deve essere eseguita esclusivamente da tecnici professionisti che soddisfano i seguenti requisiti

- Conoscenza dell'elettronica, del cablaggio elettrico e della meccanica e familiarità con gli schemi elettrici e meccanici.
- Formazione professionale relativa all'installazione e alla messa in servizio di apparecchiature elettriche.
- Capacità di rispondere prontamente ai pericoli o alle emergenze che possono verificarsi durante il processo di installazione e di messa in servizio.
- Conoscenza degli standard locali e delle norme di sicurezza relative agli impianti elettrici.
- Leggere attentamente il presente manuale e comprendere le istruzioni di sicurezza associate alle operazioni.
- **Come utilizzare il presente manuale**
- Leggere attentamente il presente manuale prima di utilizzare il prodotto e conservarlo in un luogo facilmente accessibile.
- Tutti i contenuti, le immagini, i marchi e i simboli del presente manuale sono di proprietà di Swatten. Nessuna parte del presente documento può essere riprodotta da persone non dipendenti di Swatten senza autorizzazione scritta.
- I contenuti del presente manuale possono essere aggiornati o rivisti periodicamente e le specifiche del prodotto effettivamente acquistato devono prevalere.

- **Simboli**

Questo manuale contiene istruzioni di sicurezza fondamentali, sottolineate da simboli specifici. Tali simboli sono utilizzati per garantire la sicurezza delle persone e delle cose durante l'uso del prodotto o per aiutare a massimizzare le prestazioni dello stesso in modo efficiente.

È essenziale comprendere a fondo il significato dei simboli di avvertenza per migliorare l'utilizzo del manuale.

**PERICOLO**

Indica la presenza di potenziali pericoli ad alto rischio che, se non evitati, potrebbero causare lesioni gravi o persino la morte.

**AVVERTENZA**

Indica la presenza di potenziali pericoli a rischio moderato che, se non evitati, potrebbero causare lesioni serie o persino la morte.

**ATTENZIONE**

Indica la presenza di pericoli potenziali a basso rischio che, se non evitati, possono causare lesioni minori o moderate.

**AVVISO**

Indica potenziali rischi che, se non evitati, possono causare malfunzionamenti del dispositivo o perdite finanziarie.

Il termine "NOTA" viene utilizzato per indicare informazioni supplementari, contenuti importanti o suggerimenti utili che possono aiutare l'utente, come tecniche di risoluzione dei problemi o suggerimenti per risparmiare tempo.

## Cronologia delle modifiche

Le modifiche tra le edizioni del documento sono cumulative, il che significa che ogni edizione successiva del documento include tutte le modifiche apportate nelle edizioni precedenti.

### Edizione 1 (2023-11-17)

Questa edizione è la prima uscita ufficiale

### Edizione 2 (2025-02-11)

Questo numero aggiorna i parametri tecnici, la descrizione della RS232 e lo schema dei collegamenti elettrici.

# Contenuti

<b>1 Istruzioni di sicurezza</b> .....	<b>1</b>
<b>2 Introduzione del prodotto</b> .....	<b>3</b>
2.1 Descrizione del prodotto.....	3
2.2 Descrizione del modello del prodotto.....	3
2.3 Funzionalità del prodotto.....	3
<b>3 Introduzione della batteria</b> .....	<b>4</b>
3.1 Introduzione dei terminali.....	4
<b>4 Conservazione e imballaggio</b> .....	<b>6</b>
4.1 Ambiente di conservazione.....	6
4.2 Inventario dell'imballaggio.....	6
<b>5 Installazione del sistema</b> .....	<b>8</b>
5.1 Ambiente di installazione.....	8
5.2 Requisiti relativi allo spazio di installazione.....	8
5.3 Installazione del sistema.....	8
5.3.1 Disimballaggio.....	8
5.3.2 Installazione a pavimento.....	9
5.3.3 Collegamento dei cavi.....	9
5.3.4 Installazione del sistema.....	13
<b>6 Funzionamento del sistema</b> .....	<b>14</b>
6.1 Controllo preliminare all'alimentazione.....	14
6.2 Accensione/spengimento del sistema di batterie.....	14
6.3 Impostazione dei parametri della batteria.....	14
6.4 Stato dell'indicatore luminoso (Normale, Segnalazione, Guasto).....	15
6.4.1 LED di indicazione dello stato di funzionamento.....	15
6.4.2 Schemi di lampeggiamento degli indicatori luminosi.....	16
6.5 Gestione dei guasti comuni.....	16
6.6 Spiegazione del funzionamento del blocco di sistema.....	17
<b>7 Manutenzione</b> .....	<b>19</b>
<b>8 Appendice</b> .....	<b>20</b>
8.1 Dati tecnici.....	20

# 1 Istruzioni di sicurezza

## PERICOLO

- Prima di utilizzare l'apparecchiatura, disinserire l'alimentazione per evitare qualsiasi pericolo e attenersi scrupolosamente a tutte le precauzioni di sicurezza e alle indicazioni contenute nel presente manuale.
- Consentire l'uso dell'apparecchiatura solo a professionisti. I professionisti devono avere familiarità con le normative locali, gli standard, gli impianti elettrici, seguire una formazione professionale e avere conoscenze relative a questo prodotto specifico.
- Non utilizzare il prodotto se il modulo batteria è difettoso, danneggiato o assente.
- Senza l'autorizzazione ufficiale da parte del produttore, evitare di smontare o modificare qualunque parte del modulo batteria.
- Eventuali danni alle batterie possono provocare perdite di elettrolita. In caso di perdita di elettrolita, evitare di entrare in contatto con l'elettrolita fuoriuscito e il gas in evaporazione. Contattare immediatamente il centro di assistenza post-vendita per ricevere supporto.

## AVVERTENZA

Prima di effettuare il collegamento:

- Dopo il disimballaggio, ispezionare prima il prodotto e l'elenco della dotazione. In caso di danneggiamento del prodotto o di componenti mancanti, contattare il personale post-vendita.
- Prima dell'installazione, assicurarsi che l'alimentazione sia disinserita e che la batteria sia chiusa.
- Il cablaggio deve essere eseguito correttamente, evitando di collegare in modo errato il terminale positivo e quello negativo. Assicurarsi che non vi siano cortocircuiti con dispositivi esterni.
- Non collegare la batteria in modo diretto all'alimentazione CA.
- Garantire la messa a terra corretta del sistema di batterie.
- Assicurarsi che i parametri delle prestazioni elettriche del sistema di batterie soddisfino i requisiti del prodotto.

## ATTENZIONE

Ispezione al disimballaggio	<ul style="list-style-type: none"><li>• Se il prodotto risulta danneggiato o privo di componenti, evitare di procedere all'installazione; in caso contrario, potrebbero verificarsi malfunzionamenti.</li><li>• Evitare l'installazione se i contenuti dell'elenco della dotazione non corrispondono a quelli effettivi. In tal caso, contattare immediatamente il rivenditore.</li></ul>
-----------------------------	---

Installazione	<ul style="list-style-type: none"><li>• Il cablaggio deve essere eseguito da elettricisti qualificati per evitare il rischio di scosse elettriche o danni al sistema.</li><li>• Prima di effettuare il collegamento, assicurarsi che il pacco batteria sia scollegato per evitare il rischio di scosse elettriche o incendi.</li><li>• Per l'installazione è necessario seguire scrupolosamente i passaggi descritti nelle sezioni seguenti; la mancata installazione può portare al danneggiamento del prodotto.</li><li>• Prestare attenzione durante il trasporto e l'installazione per evitare lesioni ai piedi o danni al prodotto.</li><li>• Tenere questo sistema lontano da materiali infiammabili e fonti di calore.</li><li>• Se la batteria deve essere spostata o sottoposta a manutenzione, assicurarsi che l'alimentazione sia disinserita e che la batteria sia spenta:</li><li>• Evitare di utilizzare batterie di marchi diversi.</li><li>• Evitare di utilizzare inverter difettosi o non compatibili.</li><li>• Non disassemblare la batteria.</li></ul>
Funzionamento	<ul style="list-style-type: none"><li>• Prima del funzionamento, assicurarsi che il prodotto sia utilizzato entro l'intervallo di esercizio consentito per evitare danni.</li><li>• In caso di inutilizzo per periodi di tempo prolungati, caricare la batteria al 50% SOC per conservarla, scollegare l'interruttore della batteria e ricaricarla ogni 3-6 mesi per evitare l'autoscarica.</li></ul>
Altro	<ul style="list-style-type: none"><li>• Impedire modifiche autonome di questo sistema per evitare incidenti gravi.</li><li>• In caso di comportamento anomalo della batteria, scollegare immediatamente la batteria e i cavi di uscita dell'alimentazione.</li><li>• In caso di incendio della batteria, utilizzare un estintore a polvere secca e spegnere immediatamente tutti gli interruttori di alimentazione.</li></ul>

## 2 Introduzione del prodotto

### 2.1 Descrizione del prodotto

Il presente documento fornisce una panoramica del prodotto, degli scenari applicativi, dell'installazione, della messa in servizio, della manutenzione e dei parametri tecnici del sistema di batterie domestico per l'accumulo di energia a bassa tensione della serie SieB-L-M (di seguito denominato "sistema di batterie"). Il sistema di batterie supporta un massimo di 15 batterie in parallelo.

### 2.2 Descrizione del modello del prodotto

SieB-L-M	
Codice	Descrizione
SieB	Codice azienda
L	Tensione bassa
M	Montaggio a rack

### 2.3 Funzionalità del prodotto

L'elettrodo positivo della batteria è realizzato in materiale litio-ferro-fosfato (LiFePO<sub>4</sub>), che garantisce buone prestazioni di sicurezza e un lungo ciclo di vita. Utilizza un modulo del sistema di gestione della batteria (BMS) ad alte prestazioni con funzioni di protezione come il monitoraggio della corrente, della tensione e della temperatura.

L'unità di monitoraggio misura automaticamente la corrente di carica/scarica della batteria, la tensione di carica/scarica, la temperatura della superficie delle singole celle e la temperatura ambiente. Il BMS identifica automaticamente la codifica per un debug sicuro ed efficiente.

Il sistema adotta i protocolli di comunicazione standard MODBUS e CAN, rendendolo compatibile con i principali inverter presenti sul mercato.

La configurazione è flessibile e supporta l'espansione in parallelo fino a 15 pacchi batteria.



## 3 Introduzione della batteria

### 3.1 Introduzione dei terminali

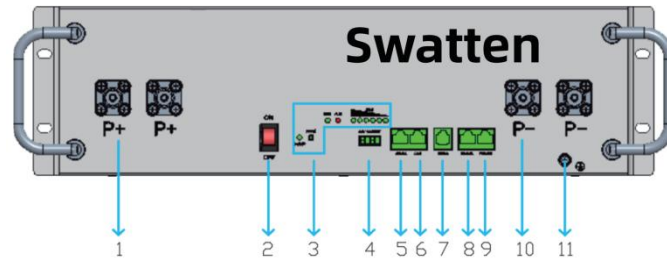



Tabella 3.1 Definizione dei terminali e delle porte

N°	Diciture sul pannello	Terminale	Descrizione
1	P+	Positivo batteria	Trasmissione di energia tramite polo positivo della batteria
2	ON/OFF	Pulsante di alimentazione	Accensione/spengimento della batteria
3	RUN	Indicatore luminoso	Indicatore luminoso di funzionamento, durante la carica è sempre acceso
	ALM		Indicatore luminoso di segnalazione, si attiva durante lo stato di protezione della batteria.
	SOC		6 indicatori luminosi a LED indicanti SOC. SOC sta per State of Charge (Stato di carica), ogni LED SOC rappresenta il 16,6% della capacità nominale, da destra a sinistra: L1, L2, L3, L4, L5 e L6
4	ON/OFF	Pulsante di ripristino	Indicatore luminoso di accensione del BMS, si accende quando la batteria è accesa o il master ha un ingresso di comunicazione
	RESET		Interruttore di ripristino della batteria
4	DRY CONTACT	Pulsante di ripristino	Emette un segnale passivo. Il contatto a secco 1 si chiude per i guasti o la protezione della batteria e il contatto a secco 2 si chiude per gli avvisi di batteria

			quasi scarica
5	RS 485	Porta di contatto a secco	Trasmissione di comunicazione: Comunicazione esterna del modulo batteria
6	CAN	Porta di comunicazione	Trasmissione di comunicazione: Comunicazione esterna del modulo batteria (CAN)
7	RS232	Porta di comunicazione RS232	Comunicazione tramite protocollo PACE RS232 TY V1.0 con il computer superiore
8	RS485A	Porta di comunicazione RS485	Collegamento di più unità, trasmissione dei dati tramite comunicazione RS485
9	RS485B	Porta di comunicazione RS485	Collegamento di più unità, trasmissione dei dati tramite comunicazione RS485
10	P-	Negativo batteria	Polo negativo della batteria
11		Messa a terra	Messa a terra di protezione

## 4 Conservazione e imballaggio

### 4.1 Ambiente di conservazione

Se la batteria non viene installata immediatamente per l'uso, assicurarsi che l'ambiente di conservazione soddisfi le seguenti condizioni:


- La batteria deve essere imballata in una scatola, all'interno della quale deve essere posto un essiccante prima di essere sigillata.
- Se non viene installata entro 3 giorni dal disimballaggio, si consiglia di conservare la batteria nella scatola di imballaggio.
- Conservazione SOC: 25~50% SOC, fare riferimento alla tabella sottostante per i cicli di carica durante la conservazione.
- Intervallo della temperatura di conservazione: Conservare per non più di 1 mese a condizioni di temperatura comprese tra -20 e 40 °C e per non più di 1 anno a condizioni di temperatura comprese tra 0 e 35 °C.
- Intervallo di temperatura:  $\leq 70\%$  (senza condensa). Non installare la batteria in presenza di umidità o condensa sull'interfaccia della batteria.
- Altitudine:  $\leq 3000$  m
- Luoghi privi di polvere conduttiva e gas corrosivi.
- La batteria deve essere conservata in un luogo fresco, al riparo dalla luce diretta del sole.
- La batteria deve essere conservata lontano da oggetti infiammabili, esplosivi e corrosivi.
- L'esposizione alla pioggia deve essere evitata.

Temperatura di conservazione	Intervallo di ricarica
Temperatura <35 °C	Ricaricare ogni 6 mesi
35 °C $\leq$ Temperature < 45 °C	Ricaricare ogni 4 mesi
Temperatura $\geq 45$ °C	Ricaricare ogni 3 mesi

### 4.2 Inventario dell'imballaggio

- Prima di aprire l'imballaggio esterno della batteria, controllare che non vi siano segni di danni sullo stesso e verificare il modello di batteria. In caso di anomalie, non aprire la scatola di imballaggio e contattare il nostro personale post-vendita il prima possibile.
- Dopo aver aperto l'imballaggio esterno della batteria, verificare la completezza del prodotto consegnato in base alle informazioni sull'imballaggio. In caso di anomalie, contattare immediatamente il nostro personale post-vendita. L'inventario dell'imballaggio, **utilizzando come esempio 5 unità SieB-L-M**, è riportato nella seguente tabella:

Nota: se l'ordine riguarda un solo modulo batteria, non è necessario alcun cavo per il collegamento in parallelo.

N°	Nome del materiale	Specifiche del materiale	Quantità	Schema allegato
1	Batteria	SieB-L-M	5 unità	
2	Cavo per il collegamento in parallelo positivo e negativo	L=155 mm UL1015 4AWG	4 coppie	Positivo: rosso Negativo: nero
3	Cavo di comunicazione per collegamento in parallelo	L=190 mm, con connettori RJ45 su entrambe le estremità, Cat5e	4 pezzi	Per la comunicazione della batteria in parallelo
4	Connettore positivo della batteria	120 A ESC-HP-120-025-PY	1	Per cavo di alimentazione tra batteria e inverter
5	Connettore negativo della batteria	120 A ESC-HP-120-025-PB	1	Per cavo di alimentazione tra batteria e inverter
6	Connettore RJ45	Connettore RJ45	1	Per cavo di comunicazione tra batteria e inverter
7	Vite interna a croce esterna a testa esagonale	M6x12	20	Utilizzata per il fissaggio dei moduli batteria.
8	Terminale di messa a terra	RNBS8-5	5	Messa a terra pacco batteria
9	Vite di messa a terra	M5x10 SUS	5	Messa a terra pacco batteria

## 5 Installazione del sistema

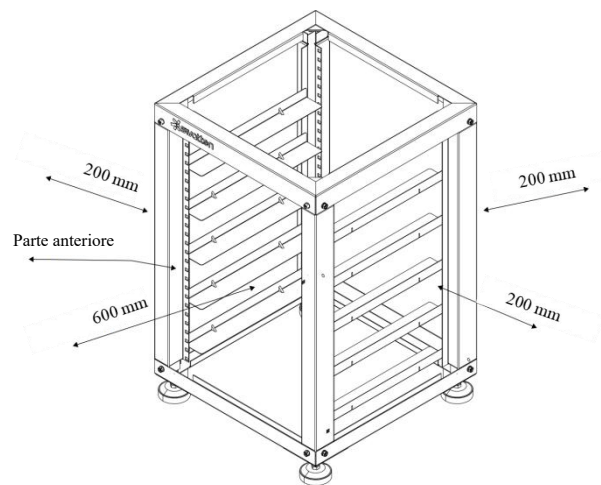
### 5.1 Ambiente di installazione

- Il sistema di batterie deve essere installato su una superficie dotata di una capacità di carico e di una stabilità adeguata. Se la superficie non è sufficientemente solida e piana, è necessario adottare ulteriori misure per garantire la stabilità della batteria.
- Per garantire condizioni di funzionamento ottimali, si consiglia di installare il sistema di batterie in un luogo con una temperatura compresa tra i 20 e i 40 °C.
- Evitare l'installazione in aree esposte alla luce solare diretta, in condizioni di piovosità, in prossimità di fonti con temperatura elevata o in ambienti con temperature basse.
- Evitare l'installazione in aree con forti oscillazioni di temperatura e in luoghi accessibili ai bambini. È inoltre opportuno evitare l'installazione in aree soggette ad accumuli d'acqua.
- Non collocare oggetti infiammabili o esplosivi in prossimità della batteria.

### 5.2 Requisiti relativi allo spazio di installazione

- Requisiti relativi allo spazio per l'installazione a pavimento

**Nota:** la distanza raccomandata tra le batterie è indicata come riferimento e, quando possibile, è opportuno ridurre al minimo la distanza su base operativa.



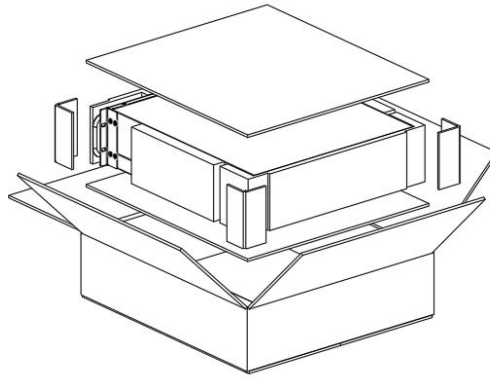
**Nota:** nel raggio di 600 mm davanti alla posizione di installazione dell'armadio e di 200 mm sugli altri tre lati, non devono essere presenti ostacoli.

### 5.3 Installazione del sistema

**Nota:** se è necessario il funzionamento in parallelo, si consiglia di utilizzare insieme batterie con date di produzione ravvicinate e numeri di ingranaggi identici.

#### 5.3.1 Disimballaggio

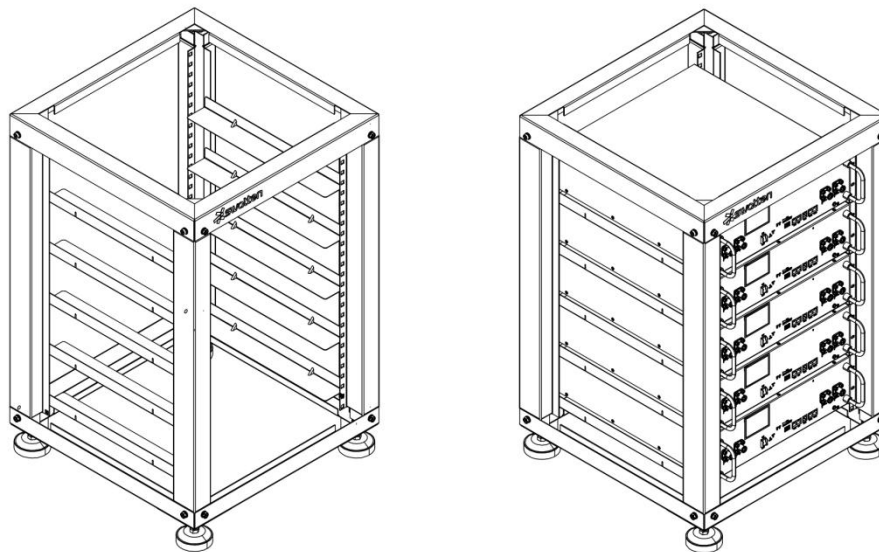
Aprire la scatola di cartone, estrarre la confezione di accessori e le batterie.



### 5.3.2 Installazione a pavimento

**Nota:** verificare che la superficie sia piana e non presenti alcuna pendenza.

1. Posizionare l'armadio sulla superficie e aprire lo sportello anteriore.
2. Inserire l'estremità posteriore del pacco batteria attraverso lo sportello anteriore dell'armadio e installarlo in base al numero di pacchi batteria desiderato (numero di pacchi batteria  $\leq 5$ ).
3. Fissare i pacchi batteria all'armadio con dadi e bulloni M6\*10-U.



### 5.3.3 Collegamento dei cavi

#### Collegamento dei cavi PE

**Nota:**

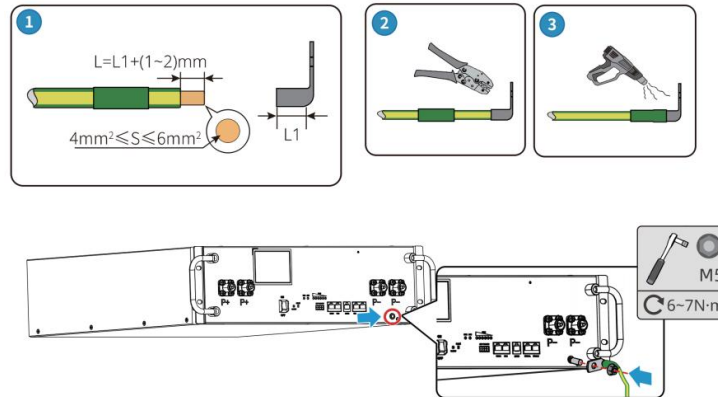
- Al momento dell'installazione, è essenziale installare prima il cavo PE. Quando si smonta l'apparecchiatura, il cavo PE deve essere l'ultimo a essere rimosso.
- Area della sezione trasversale del conduttore del cavo PE della batteria:  $4\text{mm}^2 \leq S \leq 6\text{mm}^2$

Passaggio 1: collegare il cavo di messa a terra alla batteria. Collegare il cavo di messa a terra anche all'armadio.

#### AVVISO

- Collegare il cavo PE prima di installare l'apparecchiatura. Scollegare il cavo PE prima di smontare l'apparecchiatura.

- La forza di trazione del cavo dopo la crimpatura deve essere di almeno 400 N.
- Collegare il cavo PE alla batteria o alla base nello stesso modo.
- Il cavo PE deve essere fornito dal cliente. Specifiche raccomandate:
- Tipo: cavo unipolare in rame per esterni



### Collegamento del cavo di alimentazione

#### Nota:

- Il cavo di alimentazione rosso corrisponde al fascio di cavi con guaina rossa del polo positivo della batteria. La linea di alimentazione nera corrisponde al fascio di cavi con guaina nera, il fascio del polo negativo della batteria. Usare il modello di fascio di cavi: UL1015 4AWG.
- Sono possibili due tipi di collegamento per il cavo di alimentazione:
  - ① Un tipo è il cavo di uscita dell'alimentazione per uso esterno: cavo di uscita dell'alimentazione con un'estremità costituita da terminale a innesto rapido e l'altra estremità crimpata con un terminale OT.
  - ② L'altro tipo è il cavo di alimentazione in parallelo: cavo di alimentazione in parallelo, crimpato con terminali a innesto rapido su entrambe le estremità.
- Il fascio di cavi resiste a un livello di tensione pari a 1500 V CC e può sopportare temperature da -40 a 125 °C.
- Se utilizzato singolarmente, collegare la linea di uscita dell'alimentazione all'uscita dell'alimentazione. Collegare il terminale a innesto rapido del cavo di uscita dell'alimentazione a uno dei due terminali di uscita della batteria (rosso per il polo positivo, nero per il polo negativo). L'altra estremità dell'interfaccia del terminale deve essere protetta.
- In caso di funzionamento in parallelo di più unità, collegare il terminale positivo tra due batterie in parallelo con un cavo di alimentazione, nonché il terminale negativo. Il sistema fornisce energia all'esterno dalla prima o dall'ultima batteria attraverso il cavo di alimentazione.
- Conformemente alle condizioni di collegamento dell'impianto, i cavi di alimentazione in parallelo tra le batterie devono essere quanto più corti possibile.

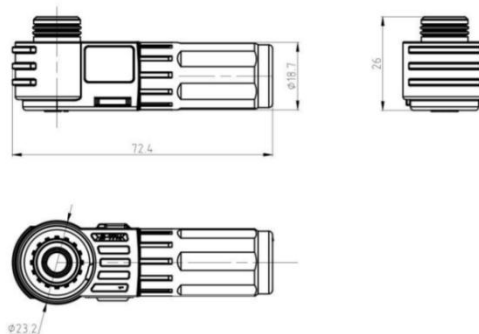
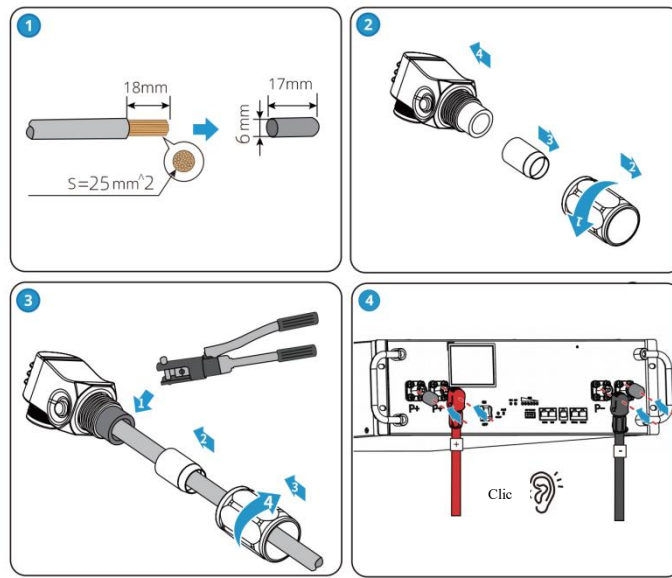


Figura 5.1 Schema dei terminali delle batterie

**AVVISO**

Utensile raccomandato: pinze idrauliche manuali a crimpare. Altezza di crimpatura: 7 mm; Modanatura: 25 mm<sup>2</sup> (4AWG)

- La forza di trazione del cavo dopo la crimpatura deve essere di almeno 1200 N.
- Il tubo di rame deve essere preparato dal cliente. Lunghezza del tubo di rame: 17 mm, diametro interno del tubo di rame: 6,00 mm.



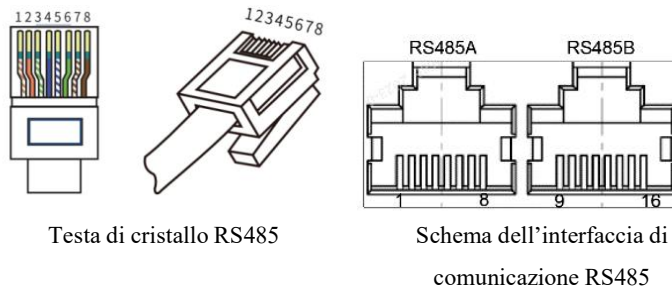
**Collegamento del cavo di comunicazione**

Funzione del cavo di comunicazione della batteria:

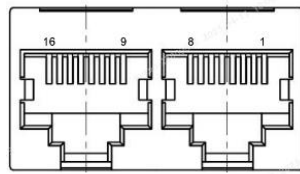
- Evitare di utilizzare cavi con testa di cristallo RJ45 provvisti di guaina protettiva.
- Se utilizzato singolarmente, collegare un'estremità alla testa di cristallo RJ45 e lasciare l'altra estremità scollegata.
- In caso di utilizzo in parallelo con più unità, collegare i cavi di comunicazione tra le batterie in serie utilizzando cavi Ethernet. L'estremità del cavo di comunicazione dell'ultima batteria deve essere lasciata scollegata.

Comunicazione tra pacco singolo e inverter (CAN):

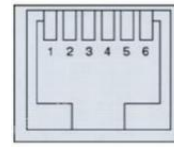
1. Utilizzare un cavo di rete di comunicazione CAN dedicato, collegare un'estremità all'inverter e l'altra alla porta di comunicazione CAN della batteria.
2. Per il funzionamento in parallelo delle batterie, utilizzare la struttura di comunicazione in parallelo delle batterie per collegarle secondo lo schema di comunicazione in cascata RS485, completando la comunicazione e il funzionamento in parallelo delle batterie.







Collegamento di comunicazione  
CAN/RS485 all'inverter



Collegamento con il computer superiore  
Schema dell'interfaccia di comunicazione RS232

Tabella 5.1 Descrizione di RS232

**RS232 - Utilizzo di una presa RJ11 verticale  
6P6C; spiegazione**

Pin RJ11	Definizione
3	TX (Trasmissione)
4	RX (Ricezione)
5	GND (Messa a terra)

Tabella 5.2 Descrizione di CAN/RS485

**Collegamento CAN/RS485 alla porta di comunicazione dell'inverter**

RS485		CAN	
Pin RJ45	Definizione	Pin RJ45	Definizione
1, 8	RS485-B1	9, 10, 11, 14, 16	NC
2, 7	RS485-A1	12	CANL
3, 6	GND	13	CANH
4, 5	NC	15	GND

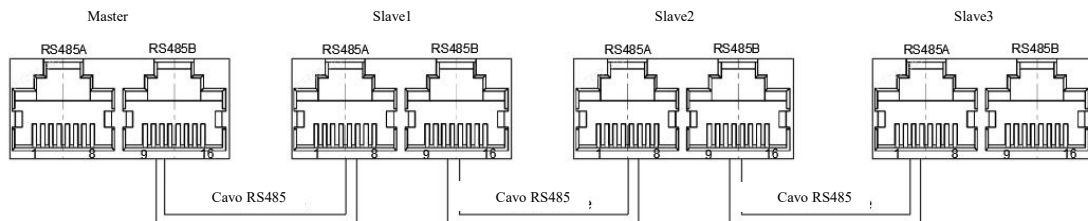


Figura 5.2 Schema della comunicazione in parallelo RS485

Presse RS485A RJ45			Presse RS485B RJ45		
Pin RJ45	Definizione	Funzione	Pin RJ45	Definizione	Funzione 1
1	RS485-B	Collegamento tra batterie RS485	9	RS485-B	Collegamenti interni RS485
2	RS485-A		10	RS485-A	
3	GND	Messa a terra	11	GND	Messa a terra
4	UP IN + Collegamento con slave	Codifica automatica per il livello superiore +	12	DN OP +	Codifica automatica per il livello inferiore +
5	UP IN - Collegamento con slave	Codifica automatica per il livello superiore -	13	DN OP -	Codifica automatica per il livello inferiore -
6	GND	Messa a terra	14	GND	Messa a terra

7	RS485-A	Collegamento tra batterie RS485	15	RS485-A	Collegamenti interni RS485
8	RS485-B		16	RS485-B	

### 5.3.4 Installazione del sistema

Il sistema consente una corrente di carica e scarica massima di 100 A (richiede più di 2 pacchi batteria). Se la corrente effettiva supera i 100 A, è necessario modificare il metodo di funzionamento in parallelo e a tal fine si consiglia di utilizzare una sbarra colletttrice.

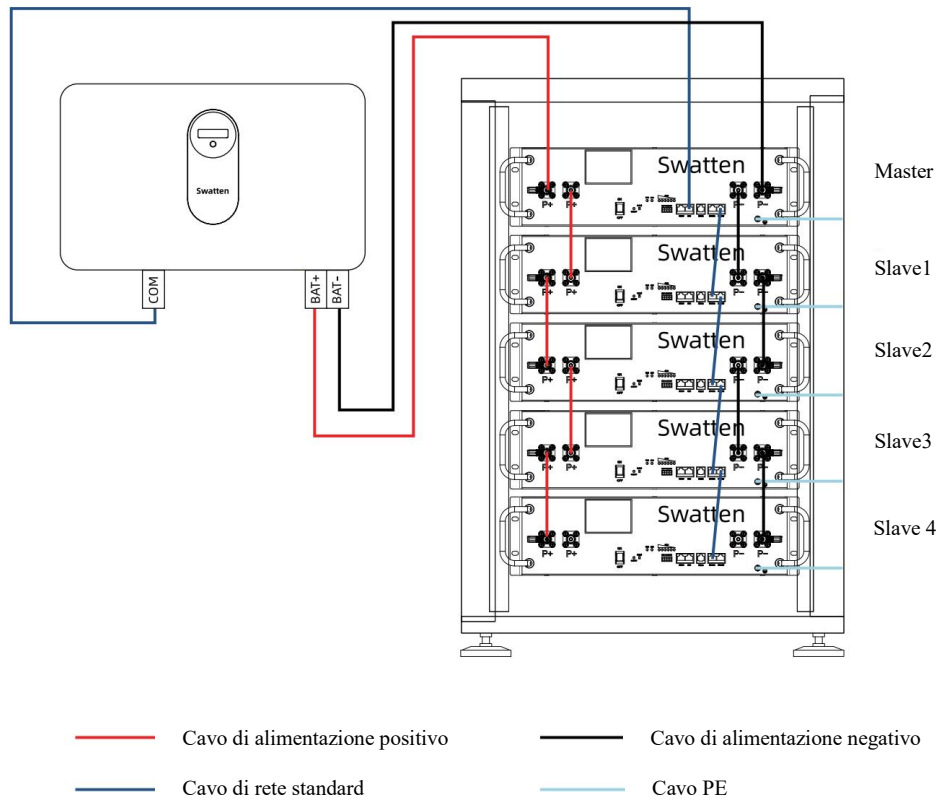


Figure 5.3 Schema generale sul cablaggio della batteria

## 6 Funzionamento del sistema

### 6.1 Controllo preliminare all'alimentazione

Prima di accendere il sistema di batterie, eseguire i seguenti controlli per evitare di danneggiare il sistema:

N°	Voce di controllo
1	L'apparecchiatura è installata in modo sicuro, la posizione di installazione è comoda per il funzionamento e la manutenzione, lo spazio di installazione consente la ventilazione e la dissipazione del calore e il luogo di installazione è pulito e ordinato.
2	Le resistenze dei terminali del filo di messa a terra di protezione, della linea di alimentazione e della linea di comunicazione sono collegate correttamente e fissate in modo sicuro.
3	I cavi seguono i requisiti di instradamento, sono disposti in modo adeguato e non presentano danni.
4	Le porte inutilizzate sono chiuse correttamente.

### 6.2 Accensione/spengimento del sistema di batterie

1. Quando si avvia il sistema di batterie, seguire i seguenti passaggi per evitare danni:

- Utilizzo come unità singola: verificare la correttezza del collegamento del fascio di cavi della batteria e dell'inverter. Premere l'interruttore a bilico sul pannello anteriore e posizionarlo su "ON" dopo aver confermato il corretto collegamento. Quando l'indicatore LED si accende in modo sequenziale, l'avvio è completo.
- Funzionamento in parallelo con più unità: Collegare la batteria, il cavo di alimentazione per il funzionamento in parallelo e il cavo di comunicazione in parallelo. Assicurarsi che l'unità principale sia collegata all'inverter per l'alimentazione e la comunicazione. Impostare l'interruttore a bilico dell'unità principale su "ON." Dopo che tutti i LED del pannello appaiono normali, impostare su "ON" gli interruttori a bilico delle unità slave, slave1 slave2 slave3 e così via, uno dopo l'altro. Gli indicatori LED di ciascun pacco batteria si accendono in successione a indicare che l'avvio del sistema è stato completato.
- Verificare che gli indicatori di stato della batteria siano normali.  
Nota: dopo l'accensione, il sistema si stabilizza in genere entro 5 secondi.

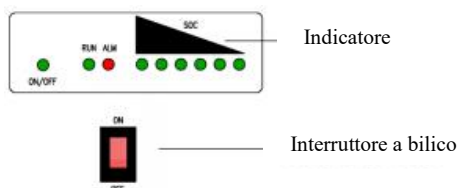
2. Quando si spegne il sistema di batterie, seguire i seguenti passaggi per evitare danni:

- Utilizzo come unità singola: scollegare i collegamenti di alimentazione/comunicazione esterni. Impostare l'interruttore a bilico del pannello anteriore su "OFF" e gli indicatori LED si spegneranno, completando così lo spegnimento.
- Funzionamento in parallelo con più unità: scollegare i collegamenti di alimentazione/comunicazione esterni. Impostare gli interruttori a bilico dell'unità principale e delle unità slave, slave1 slave2 slave3, su "OFF". Gli indicatori LED di ciascun pacco batteria si spengono in successione a indicare che lo spegnimento del sistema è stato completato.
- Verificare che tutti gli indicatori di stato della batteria siano spenti.

### 6.3 Impostazione dei parametri della batteria

I parametri della batteria sono preimpostati in fabbrica. Nel caso in cui gli utenti necessitino di regolare le impostazioni dei parametri della batteria, contattare il rivenditore locale. Non regolare i parametri della batteria in modo indipendente.

## 6.4 Stato dell'indicatore luminoso (Normale, Segnalazione, Guasto)



Indicatore	Descrizione
RUN verde	Funzionamento normale
ALM rosso	Segnalazione batteria
SOC verde	Stato di carica
ON/OFF verde	Indicatore di accensione BMS

### 6.4.1 LED di indicazione dello stato di funzionamento

Stato:	Normale/Segnalazione/Protezione	ON/OFF	RUN	ALM	Indicatore LED del livello della batteria:				Descrizione
Spegnimento	Sospensione	Disattivato	Disattivato	Disattivato	Disattivato	Disattivato	Disattivato	Disattivato	Disattiva tutto 
Standby	Normale	Fisso	Lampeggio 1	Disattivato	In base al livello della batteria: 0 ~ 17% 18 ~ 33% 34 ~ 50% 51 ~ 66% 67 ~ 83% 83 ~ 100%				
	Segnalazione	Fisso	Lampeggio 1	Lampeggio 3					
In carica	Normale	Fisso	Fisso	OFF	In base al livello della batteria (indicazione del livello della batteria più alto LED 2)				Segnalazione sovraccarico, ALM fisso (senza lampeggio) 
	Segnalazione	Fisso	Fisso	Lampeggio 3					
	Protezione dal sovraccarico	Fisso	Fisso	Disattivato	Fisso	Fisso	Fisso	Fisso	In assenza di carica, l'indicatore di ripresa da sovraccarico passa allo stato di standby. 
	Protezione da temperatura, sovracorrente e guasto	Fisso	Disattivato	Fisso	Disattivato	Disattivato	Disattivato	Disattivato	Arresto della carica 

Scarica	Normale	Fisso	Lam- peggio 3	OFF	In base al livello della batteria: 0 ~ 16,6% 16,6 ~ 33,2% 33,2 ~ 49,8% 49,8 ~ 66,4% 66,4 ~ 83,0% 83,0 ~ 100%				
	Segnalazione	Fisso	Lam- peggio 3	Lam- peggio 3					
	Protezione da sottotensione	Fisso	Disat- tivato	Disat- tivato	Disat- tivato	Disat- tivato	Disat- tivato	Disat- tivato	Arresto della scarica 
	Protezione da temperatura, sovracorrente, cortocircuito, inversione di collegamento e guasto	Fisso	Disat- tivato	Fisso	Disat- tivato	Disat- tivato	Disat- tivato	Disat- tivato	Arresto della scarica 
Guasto		Disat- tivato	Disat- tivato	Fisso	Disat- tivato	Disat- tivato	Disat- tivato	Disat- tivato	Arresto della carica e scarica 

#### 6.4.2 Schemi di lampeggiamento degli indicatori luminosi

Tipo di lampeggio	Acceso	OFF
Lampeggio 1	0,25 secondi	3,75 secondi
Lampeggio 2	0,5 secondi	0,5 secondi
Lampeggio 3	0,5 secondi	1,5 secondi

#### 6.5 Gestione dei guasti comuni

N°	Fenomeno di guasto	Analisi di guasto	Soluzioni
1	Guasto di comunicazione con PCS	Guasto di comunicazione RS485/CAN,	1. Controllare il cavo di comunicazione. 2. Riavviare la batteria e il PCS. Se il problema persiste, spegnere la batteria e contattare il rivenditore per assistenza.
2	Guasto di protezione	protezione dalla sovratensione,	Attendere il ripristino della protezione; oppure riavviare la batteria e il PCS. Se il problema persiste, spegnere la batteria e contattare il rivenditore per assistenza.
		protezione dalla sovratensione	
		protezione da sovracorrente, cortocircuito, collegamento inverso, guasti	
		Temperatura anomala (alta o bassa)	Arrestare e attendere 2 ore per consentire alla temperatura di stabilizzarsi. Successivamente riavviare la batteria. Se il problema persiste,

			spegnere la batteria e contattare il rivenditore per assistenza.
3	Errore di protezione	L'interruzione dell'alimentazione di emergenza è necessaria a causa di un guasto della protezione o per altri motivi.	Disattivare la batteria. Se il problema persiste, contattare il rivenditore.
4	La temperatura corrente del sistema di batterie aumenta sensibilmente	Sovraccorrente, sovraccarico o cortocircuito nella batteria	Scollegare gli interruttori del sistema di batterie e di altri dispositivi associati. Se il malfunzionamento persiste e per garantire la sicurezza personale, indossare guanti isolanti e scollegare rapidamente tutti i collegamenti alla linea elettrica.
5	Se il sistema emette fumo o prende fuoco	Cortocircuito nella batteria	Scollegare gli interruttori del sistema di batterie e di altri dispositivi associati. In caso di fumo o di un piccolo incendio, utilizzare un estintore per sopprimerlo. Se l'incendio assume dimensioni significative, far evacuare immediatamente il personale.
6	Guasto dell'isolamento	Perdita nel sistema	Per il test di resistenza all'isolamento del sistema di accumulo di energia, contattare il rivenditore per ricevere assistenza.
7	Quando il sistema di batterie è in parallelo, l'indicatore LED sul pannello di avvio lampeggia costantemente.	Guasto di funzionamento in parallelo della batteria	<ol style="list-style-type: none"> <li>1. Individuare l'unità batteria principale (porta RS485A senza linea di comunicazione collegata).</li> <li>2. Impostare l'interruttore del pannello dell'unità principale su "OFF," attendere 5 secondi e poi riportarlo su "ON."</li> <li>3. Se il problema persiste, contattare il rivenditore per ricevere assistenza.</li> </ol>

## 6.6 Spiegazione del funzionamento del blocco di sistema

1. Quando si attiva il blocco del sistema, tutte le interfacce operative diventano inutilizzabili e non è possibile eseguire la carica/scarica. Il MOS di carica/scarica viene scollegato, entrando in stato di protezione. Il computer superiore (o lo schermo esterno) entra in uno stato di blocco tramite password, rendendo inefficaci le funzioni operative del sistema esterno. Le varie funzioni di visualizzazione dei parametri rimangono invariate.
2. La funzionalità di ripristino allo spegnimento diventa inefficace. Il pacco batteria può essere spento, tuttavia la funzione di ripristino allo spegnimento non può eliminare il blocco del sistema.
3. Dopo aver attivato il blocco del sistema, è possibile ripristinare il sistema soltanto attraverso due metodi di sblocco:
  - Sblocco tramite il computer superiore (o schermo esterno) inserendo la password.

- Smontaggio del pacco batteria da parte di personale post-vendita/professionista per il riavvio dopo lo spegnimento.
- 4. La logica/funzione di protezione del sistema non viene influenzata dopo l'attivazione del blocco del sistema. Le normali operazioni di protezione possono essere eseguite anche dopo lo sblocco.

## 7 Manutenzione

### Elementi di manutenzione

---

Se la batteria non è in uso, effettuare una ricarica.

---

Controllare il collegamento di tutti i fasci di cavi del sistema per garantire il funzionamento corretto.

---

Verificare che gli indicatori luminosi dei vari dispositivi siano visualizzati normalmente.

---

Controllare gli elementi di fissaggio del sistema per verificare che non vi siano parti allentate. In caso contrario, stringere le parti nelle posizioni corrispondenti.

---

Verificare che l'involucro non presenti danni. In tal caso, ritoccare con la vernice o contattare il centro di assistenza post-vendita.

---

Quando il livello della batteria è basso, caricarla tempestivamente per evitare la scarica ad alta corrente.

---

Verificare che i fili esposti non presentino segni di usura. In tal caso, sostituire i cavi corrispondenti o contattare il centro di assistenza post-vendita.

---

Verificare la resistenza dell'isolamento del sistema per assicurarne le prestazioni.

---

Verificare che non vi siano accumuli di sporcizia intorno alla batteria. In tal caso, pulire lo sporco per evitare interferenze con la dissipazione del calore della batteria.

---

Verificare la presenza di acqua o di parassiti per evitare infiltrazioni prolungate nella batteria.

---



## 8 Appendice

### 8.1 Dati tecnici

Produttore		Sistema di accumulo di energia a batteria SieB-L5120-M per uso domestico (LV)	
Tipo di modello		SieB-L5120-M	
Energia nominale (kWh)*1		5,12	
Energia utilizzabile (kWh)*2		4,61	
Tipo di cella		LFP (LFePO4)	
Capacità nominale (Ah)		100	
Configurazione della cella		1P16S	
Tensione nominale (V)		51,2	
Intervallo della tensione di esercizio (V)		44,8~56	
Corrente continua max. (A)*3		50 (1 in parallelo)	100 (>2 in parallelo)
Potenza continua max. (kw)3		2,40 (1 in parallelo)	4,8 (>2 in parallelo)
Comunicazione		CAN	RS485
Collegamento in parallelo		Massimo 15 pacchi batteria con comunicazione RS485	
Peso (kg)		42	
Dimensioni (L*P*A)(mm)		446*500*131	
Temperatura di esercizio (°C)		Carica: 4~50 / Scarica: -20~50	
Temperatura di conservazione (°C)		-20~45 (s1 Mesi) / 0~35 (s1 Anno)	
Umidità		0%~95%	
Altitudine (m)*3		≅ 2000	
Tipo di involucro		IP20 (per ambienti interni)	
Raffreddamento		Convezione naturale	
Luogo di installazione		A pavimento (in armadio)	
Display		Indicatore SOC, indicatore di stato	
Standard e certificazione	Sicurezza	IEC62619	
	EMC	IEC61000-6-1/3	
	Trasporto	UN38.3	
	Ambiente	RoHS	
Garanzia*4		10 anni	
1. Condizioni di test: 2,5~3,65 V, 0,2 Carica (CC-CV) e Scarica a 25±3 °C;			
2. Condizioni di test: 3,0 V~3,5 V, 0,2 C Carica (CC-CV) e Scarica a 25±3 °C;			
3. La corrente continua e la potenza massima subiscono un declassamento in base a temperatura / SOC / umidità;			
4. Fare riferimento alla lettera di garanzia limitata di Swatten per il prodotto SieB-L-M;			